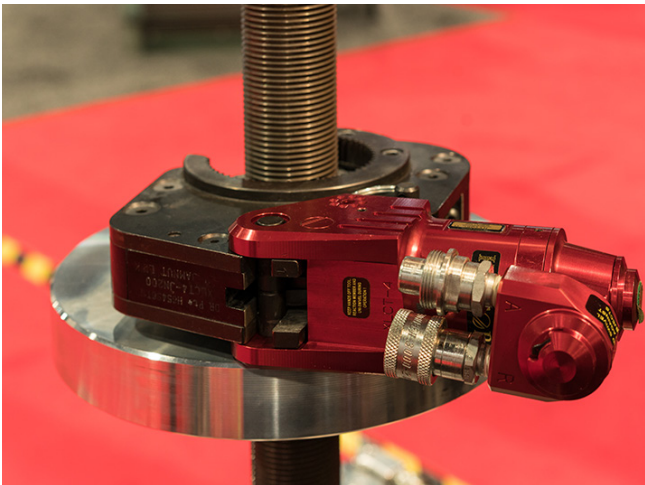
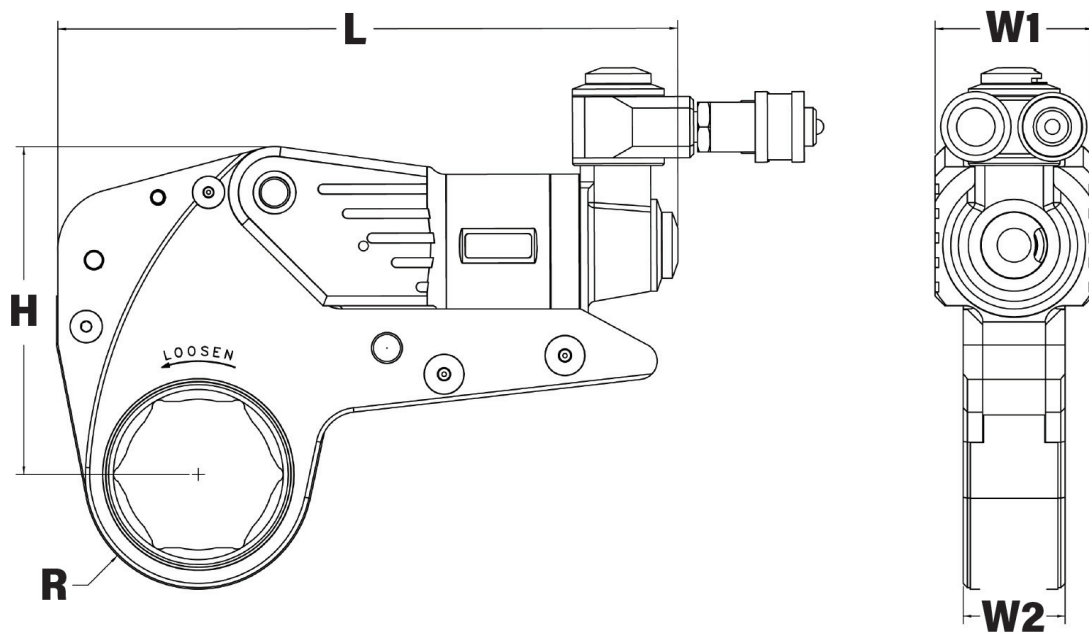


## HYTORC XLCT HYDRAULINEN MOMENTTIVÄÄNNIN

Lenkkipäämallinen XLCT-hydrauliväännin on kaikkien samankaltaisten työkalujen kantaisä ja sen suosio jatkuu edelleen.

- ▮ Työkalun helppo aseteltavuus 360° x 270° kääntyvän liitinasetelman ansiosta – liitinasetelma voidaan kääntää työkalun sivulle
- ▮ Koot jopa 80 000 Nm:iin asti
- ▮ Räikän vapautussalpa estää työkalun jumiutumisen
- ▮ Sisältää irrotettavan kannatinkahvan (ei HY-2XLCT)
- ▮ Sisältää kalibrointitodistuksen
- ▮ Laaja valikoima lisävarusteita
- ▮ Toimitus kuljetussalkussa





## VÄÄNNINKOOT JA MITAT

Nimike	Avainväli mm	Momenttialue Nm	R mm min.	R mm. max.	L mm	H mm	W1 mm	W2 mm	Hydrauliosan paino kg
HY-2XLCT	19 - 65	329 - 2 286	26	45	186	102	49	32	0,9
HY-4XLCT	36 - 80	786 - 5 224	34	59	259	136	66	42	1,9
HY-8XLCT	50 - 100	1 549 - 11 045	45	73	312	170	82	53	3,3
HY-14XLCT	70 - 120	2 724 - 18 157	59	88	371	204	99	64	5,1
HY-18XLCT	75 - 145	3 780 - 25 881	67	98	364	231	111	72	6,8
HY-30XLCT	90 - 155	6 205 - 41 986	78	122	427	272	131	85	10,8
HY-45XLCT	100 - 190	9 667 - 66 679	103	124	536	340	152	100	19,5
HY-60XLCT	120 - 190	12 022 - 80 143	122	128	526	340	164	106	21,8

### VAPAUTINVIPU



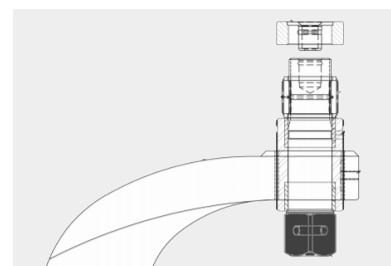
XLCT on varustettu erillisellä vapautinvivulla, jolla väännin voidaan mahdollisissa kiinnijäämistilanteissa vapauttaa kohteestaan.

### LUISTAMATON RÄIKKÄ



Työkalun sisällä on kaksi salpaa, joista toinen estää räikän kääntymisen työskentelyn aikana vastakkaiseen suuntaan.

### LAAJA VALIKOIMA LISÄVARUSTEITA



XLCT-malleihin on saatavilla laaja valikoima erilaisia lisävarusteita, joilla väännin on mahdollista muuttaa esimerkiksi neliovääntiöiseksi.

## LISÄVARUSTEET HYDRAULIVÄÄNTIMET VASTAVOIMAJALAT JA -RATKAISUT



1



2



3



4



5



6



7



8



9



10



11



12

Numero	Kuvaus	Yhteensopivuus
1	Yksiosainen vastavoimajalka	MXT+ / ICE / AVANTI
2	360° x 360° aseteltava vastavoimajalka	MXT+ / ICE / AVANTI
3	Vastavoimajalka takarunkoon	MXT+ / MXT / EDGE-S
4	Tukiholkki tallalla	MXT+ / MXT / EDGE-S
5	Liukuvastavoimajalka TPF	MXT+ / ICE / AVANTI
6	Washer driver -voimahylsy	MXT+ / ICE / AVANTI
7	HYTORC Nut-vääntiöasetelma	MXT+ / ICE / AVANTI
8	Suora vastavoimajalka lukituksella	MXT+ / MXT / EDGE-S
9	U-mallinen vastavoimajalka	MXT+ / ICE / AVANTI
10	Sivuvastavoimajalka	STEALTH / VERSA / XLCT
11	Pitkä vastavoimajalka	STEALTH / VERSA / XLCT
12	Hitsausaihio	MXT+ / ICE / AVANTI

## KAKSOISHYDRAULILETKUT

- Letkujen työpaine 700 baria
- Hehkuväri näkyy heikoimmissakin olosuhteissa
- Letkujen pituudet räätälöitävissä tilaajan toivomuksen mukaisesti aina 0,5 m alkaen
- Kaikki letkut, vääntimet ja pumput ovat varustettavissa asiakkaan toiveiden mukaisilla liittimillä
- Vakiopituudet (m): 5, 6, 8, 10, 12, 16
- Saatavilla suojasukituksella

