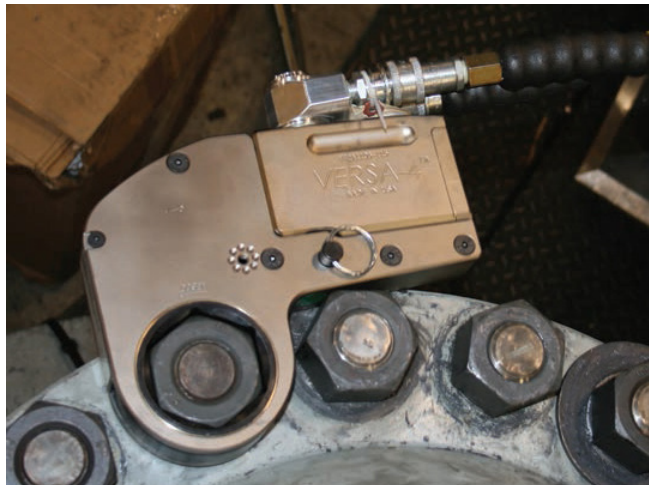
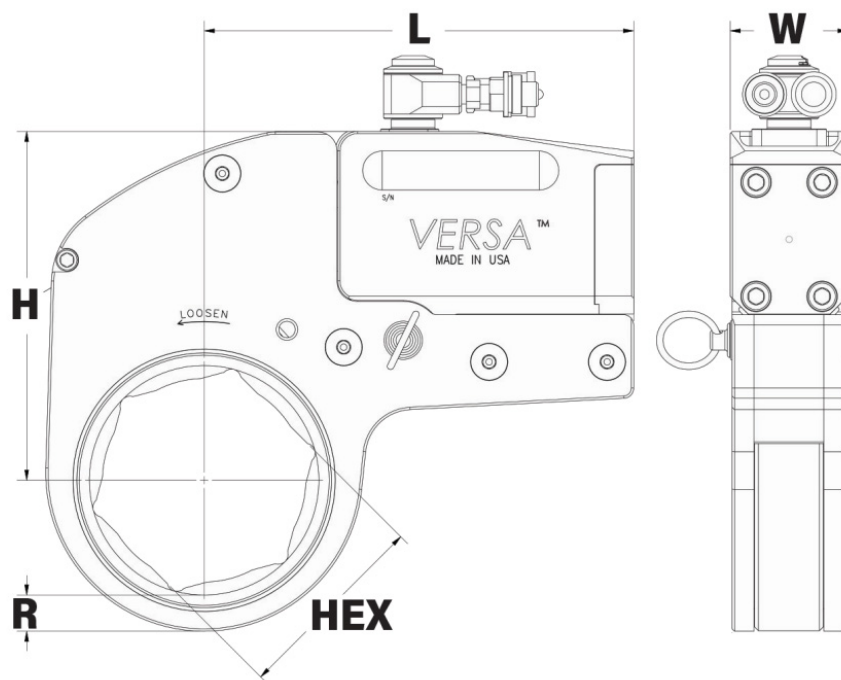


HYTORC VERSA HYDRAULINEN MOMENTTIVÄÄNNIN

VERSA on edullinen lenkkipäämallinen hydrauliväännin, jonka yksinkertainen rakenne soveltuu erityisesti kunnossapitoon.

- Yhteensopiva Washer- ja J-Washer-aluslevyjen kanssa (Washer-pidinlevy saatavana erikoistilauksesta)
- Valmistettu erityisesti kunnossapidon käyttöön
- Runkorakenne yhtä kapea kuin lenkkipääasetelma
- Erityiskapeat SLIM-lenkkipääasetelmat
- Sisältää kalibrointitodistuksen
- Sisältää irrotettavan kannatinkahvan
- Toimitus kuljetussalkussa





VÄÄNNINKOOT JA MITAT

Nimike	Avainväli mm	Momenttialue Nm	R mm	L mm	H mm	W mm	Paino kg
VERSA-1	17 - 46	203 - 1 423	8	107	87	27	1,3
VERSA-2	24 - 60	354 - 2 602	10	136	95	32	1,5
VERSA-4	36 - 80	887 - 6 104	13	180	140	42	3,3
VERSA-8	50 - 95	1 829 - 12 195	16	218	166	53	5,4

HELPPO KÄYTETTÄVYYS



VERSA:n kolmesta osasta koostuva rakenne tekee helppoa paitsi vääntimen käyttämisestä, myös sen huoltamisesta.

KAPEA RUNKORAKENNE



Kapea runkorakenne mahdollistaa VERSAlla työskentelyn myös kohteissa, joissa vääntiömallisia vääntimiä ei vähäisen tilan vuoksi ole mahdollista käyttää.

LISÄVARUSTEET HYDRAULIVÄÄNTIMET VASTAVOIMAJALAT JA -RATKAISUT



1



2



3



4



5



6



7



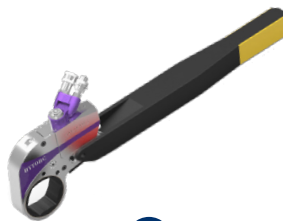
8



9



10



11



12

Numero	Kuvaus	Yhteensopivuus
1	Yksiosainen vastavoimajalka	MXT+ / ICE / AVANTI
2	360° x 360° asetettava vastavoimajalka	MXT+ / ICE / AVANTI
3	Vastavoimajalka takarunkoon	MXT+ / MXT / EDGE-S
4	Tukiholkki tallalla	MXT+ / MXT / EDGE-S
5	Liukuvastavoimajalka TPF	MXT+ / ICE / AVANTI
6	Washer driver -voimahylsy	MXT+ / ICE / AVANTI
7	HYTORC Nut-vääntiöasetelma	MXT+ / ICE / AVANTI
8	Suora vastavoimajalka lukituksella	MXT+ / MXT / EDGE-S
9	U-mallinen vastavoimajalka	MXT+ / ICE / AVANTI
10	Sivuvastavoimajalka	STEALTH / VERSA / XLCT
11	Pitkä vastavoimajalka	STEALTH / VERSA / XLCT
12	Hitsausaihio	MXT+ / ICE / AVANTI

KAKSOISHYDRAULILETKUT

- Letkujen työpaine 700 baria
- Hehkuväri näkyy heikoimmissakin olosuhteissa
- Letkujen pituudet räätälöitävissä tilaajan toivomuksen mukaisesti aina 0,5 m alkaen
- Kaikki letkut, vääntimet ja pumput ovat varustettavissa asiakkaan toiveiden mukaisilla liittimillä
- Vakiopituudet (m): 5, 6, 8, 10, 12, 16
- Saatavilla suojasukituksella

