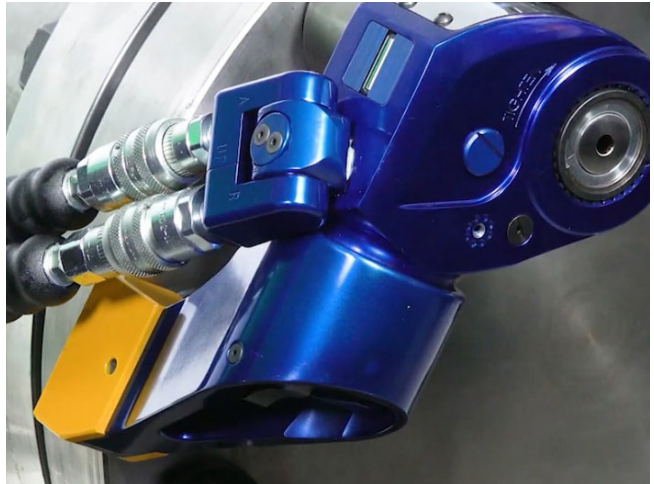
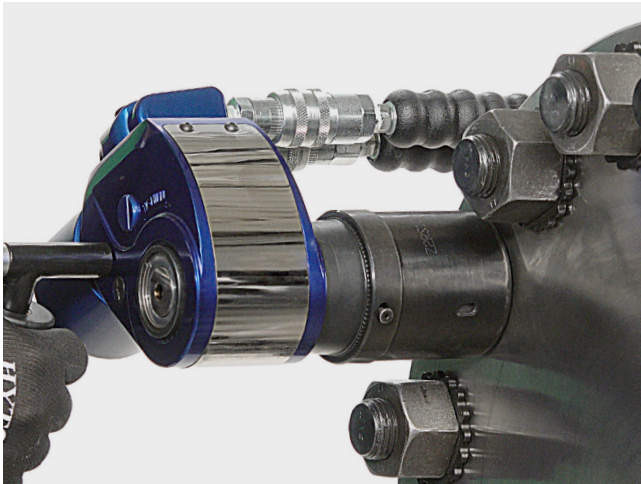
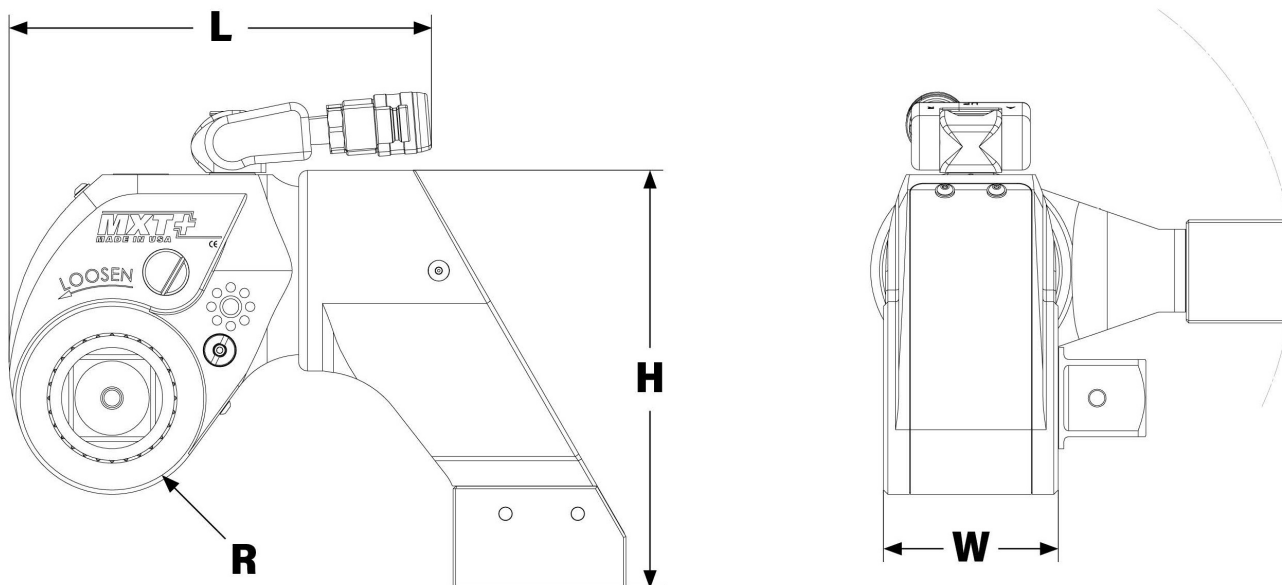


HYTORC MXT+ HYDRAULINEN MOMENTTIVÄÄNNIN

HYTORC MXT+ tarjoaa ensimmäisenä momenttivääntimenä maailmassa ainutlaatuisen hybridiratkaisun, jossa vastavoimajalka voidaan asettaa työkohteen vaatimusten mukaan joko rungon takaosaan tai vääntiöakselille.

- Sisältää vakiona vastavoimajalan takaosaan sekä vääntiöakselille
- Integroitu käyttölaskuri
- Sisäänrakennettu, pumppuohjattu vapautusmekanismi
- 360 x 180° kääntyvä liitinasetelma
- Työkalun takaosan uritukset peittävä, helposti irrotettava suojus
- Täysin yhteensopiva Washer- ja J-Washer-aluslevyjen sekä Nut-kiinnityselementtien kanssa
- Sisältää irrotettavan kannatinkahvan
- Sisältää kalibrointitodistuksen
- Toimitus kuljetussalkussa





VÄÄNNINKOOT JA MITAT

Nimike	Vääntiö	Momenttialue Nm	R mm	L mm	H mm	W mm	Paino kg
MXTP-01	3/4"	278 - 1 843	30	131	162	55	3
MXTP-03	1"	629 - 4 226	38	169	206	74	6
MXTP-05	1 1/2"	1 101 - 7 351	47	204	235	86	8
MXTP-10	1 1/2"	2 482 - 16 471	60	255	297	110	11

VAPAUTUSMEKANISMI



MXTP+ on varustettu sisäänrakennetulla vapautusmekanismilla, jonka avulla kohteeseen lukkiutunut väännin on helposti irrotettavissa ilman erillistä vastavoimasalvapivua.

KÄYTTÖLASKURI



Integroidulla käyttölaskurilla MXTP+:n käyttöasteen kontrollointi ja huollon tarpeen arviointi on aikaisempaa helpompaa. Säännöllisesti huolletut työkalut kestävät aikaa ja ovat aina viimeisimpien laatu- ja turvallisuusstandardien mukaiset.

MONIKÄYTTÖISYYS



MXTP+ tarjoaa ainoana momenttivääntimenä maailmassa ainutlaatuisen hybridiratkaisun, jossa vastavoimajalka voidaan asettaa työkohteen vaatimusten mukaan joko rungon takaosaan tai vääntiöakselille. Saatavilla kattava valikoima vastavoimajalkoja.

LISÄVARUSTEET HYDRAULIVÄÄNTIMET VASTAVOIMAJALAT JA -RATKAISUT



1



2



3



4



5



6



7



8



9



10



11



12

Numero	Kuvaus	Yhteensopivuus
1	Yksiosainen vastavoimajalka	MXT+ / ICE / AVANTI
2	360° x 360° aseteltava vastavoimajalka	MXT+ / ICE / AVANTI
3	Vastavoimajalka takarunkoon	MXT+ / MXT / EDGE-S
4	Tukiholkki tallalla	MXT+ / MXT / EDGE-S
5	Liukuvastavoimajalka TPF	MXT+ / ICE / AVANTI
6	Washer driver -voimahylsy	MXT+ / ICE / AVANTI
7	HYTORC Nut-vääntiöasetelma	MXT+ / ICE / AVANTI
8	Suora vastavoimajalka lukituksella	MXT+ / MXT / EDGE-S
9	U-mallinen vastavoimajalka	MXT+ / ICE / AVANTI
10	Sivuvastavoimajalka	STEALTH / VERSA / XLCT
11	Pitkä vastavoimajalka	STEALTH / VERSA / XLCT
12	Hitsausaihio	MXT+ / ICE / AVANTI

KAKSOISHYDRAULILETKUT

- Letkujen työpaine 700 baria
- Hehkuväri näkyy heikoimmissakin olosuhteissa
- Letkujen pituudet räätälöitävissä tilaajan toivomuksen mukaisesti aina 0,5 m alkaen
- Kaikki letkut, vääntimet ja pumpit ovat varustettavissa asiakkaan toiveiden mukaisilla liittimillä
- Vakiopituudet (m): 5, 6, 8, 10, 12, 16
- Saatavilla suojasukituksella

