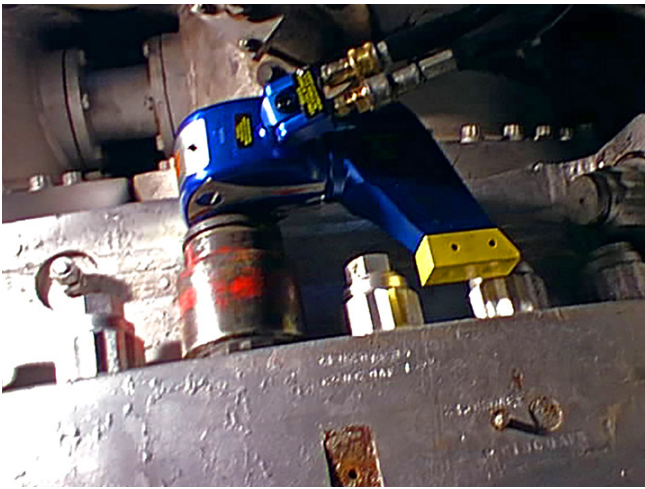
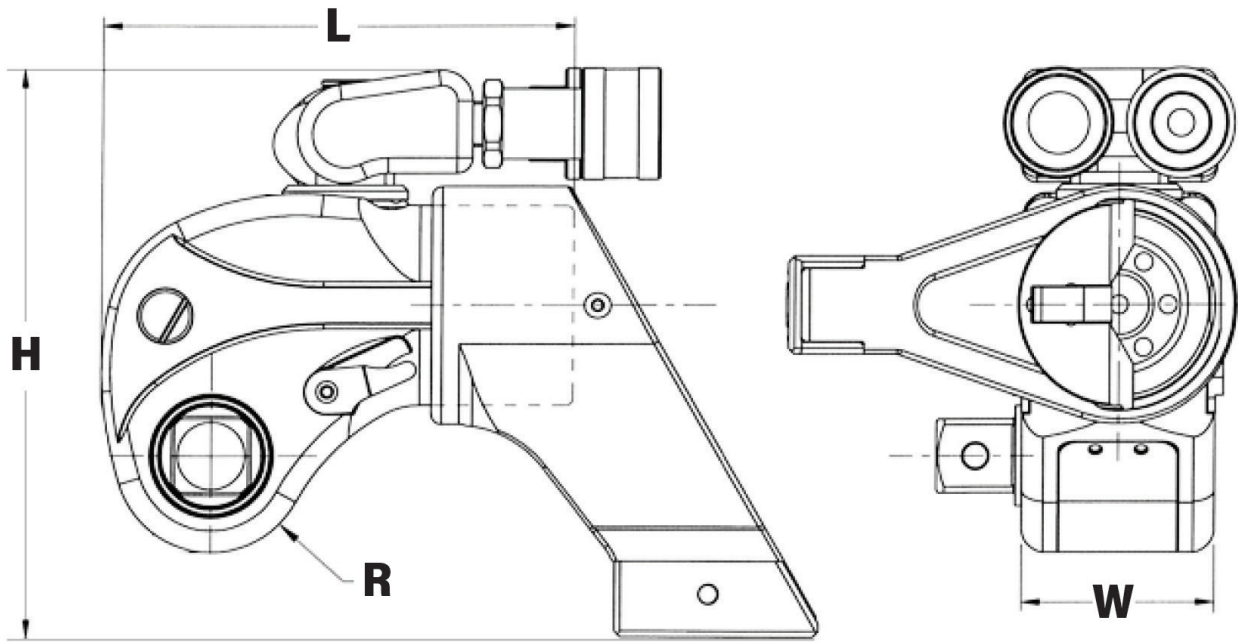


HYTORC MXT HYDRAULINEN MOMENTTIVÄÄNNIN

HYTORC MXT edustaa perinteisiä hydraulisia momenttivääntimiä, joiden suosio jatkuu edelleen.

- ICE-mallista poiketen vastavoimajalka kiinnitetään rungon takaosaan
- Työkalun helppo aseteltavuus 360° x 180° kääntyvän liitinasetelman ansiosta
- Valmistettu tuotannon ja kunnossapidon käyttöön
- Rekyylin estävä vastavoimasalpa
- Laaja valikoima kuusioterävääntiöitä ja vääntiöhylsyjä
- Laaja valikoima vastavoimajalkoja
- Sisältää kalibrointitodistuksen
- Sisältää irrotettavan kannatinkahvan (HY-1MXT ja isommat mallit)
- Toimitus kuljetussalkussa





VÄÄNNINKOOT JA MITAT

Nimike	Vääntiö	Momenttialue Nm	R mm	L mm	H mm	W mm	Paino kg
HY-.7MXT	3/4"	160 - 1 114	21	101	108	41	1,2
HY-1MXT	3/4"	271 - 1 816	25	124	124	50	1,8
HY-3MXT	1"	650 - 4 377	33	161	155	67	3,8
HY-5MXT	1 1/2"	1 131 - 7 575	40	193	183	80	6,5
HY-10MXT	1 1/2"	2 378 - 15 610	50	242	224	100	11,3
HY-15MXT	2 1/2"	3 073 - 20 866	55	268	246	111	16,4
HY-20MXT	2 1/2"	4 011 - 26 775	60	290	260	120	19,7
HY-35MXT	2 1/2"	7 317 - 50 271	74	356	315	148	35,2
HY-.5XLT*	1/2"	81 - 538	16,5	76,2	108	33,6	0,9
HY-8XLT*	1 1/2"	1 627 - 10 846	44,7	195,6	215,9	90,7	11,4
HY-25XLT*	2 1/2"	5 265 - 35 102	66,1	299,7	292,1	133,4	31,2

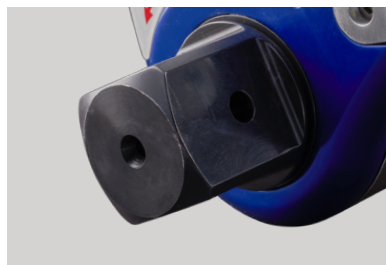
*) Sarjaa täydentävät välikoot löytyvät MXT:tä edeltäneestä mallista.

VAPAUTINVIPU



MXT on varustettu erillisellä vapautinvivulla, jonka avulla väännin voidaan mahdollisissa kiinnijäämistilanteissa vapauttaa kohteestaan.

LUISTAMATON RÄIKKÄ



Työkalun sisällä oleva työntösarpa estää räikkää kääntymästä työskentelyn aikana vastakkaiseen suuntaan.

LAAJA VALIKOIMA LISÄVARUSTEITA



MXT-väänninpakettiin sisältyy erillinen työntekoa helpottava kannatinkahva. Lisäksi vääntimeen on saatavilla laaja valikoima myös muita lisävarusteita kuten erikoistukivarsia ja kuusioterävääntiöitä.

LISÄVARUSTEET HYDRAULIVÄÄNTIMET VASTAVOIMAJALAT JA -RATKAISUT



1



2



3



4



5



6



7



8



9



10



11



12

Numero	Kuvaus	Yhteensopivuus
1	Yksiosainen vastavoimajalka	MXT+ / ICE / AVANTI
2	360° x 360° aseteltava vastavoimajalka	MXT+ / ICE / AVANTI
3	Vastavoimajalka takarunkoon	MXT+ / MXT / EDGE-S
4	Tukiholkki tallalla	MXT+ / MXT / EDGE-S
5	Liukuvastavoimajalka TPF	MXT+ / ICE / AVANTI
6	Washer driver -voimahylsy	MXT+ / ICE / AVANTI
7	HYTORC Nut-vääntiöasetelma	MXT+ / ICE / AVANTI
8	Suora vastavoimajalka lukituksella	MXT+ / MXT / EDGE-S
9	U-mallinen vastavoimajalka	MXT+ / ICE / AVANTI
10	Sivuvastavoimajalka	STEALTH / VERSA / XLCT
11	Pitkä vastavoimajalka	STEALTH / VERSA / XLCT
12	Hitsausaihio	MXT+ / ICE / AVANTI

KAKSOISHYDRAULILETKUT

- Letkujen työpaine 700 baria
- Hehkuväri näkyy heikoimmissakin olosuhteissa
- Letkujen pituudet räätälöitävissä tilaajan toivomuksen mukaisesti aina 0,5 m alkaen
- Kaikki letkut, vääntimet ja pumpit ovat varustettavissa asiakkaan toiveiden mukaisilla liittimillä
- Vakiopituudet (m): 5, 6, 8, 10, 12, 16
- Saatavilla suojasukituksella

