

## HYTORC LION AKKUTOIMINEN MOMENTTIVÄÄNNIN

**Akkukäyttöinen, dataa tallentavalla sisäisellä muistilla ja digitaalisella näytöllä varustettu momenttiväännin.**

HYTORCin tuotekehityksen terävintä kärkeä edustava LION on ammattikäyttöön soveltuva kevyt ja tehokas akkutoiminen momenttiväännin. LION tarjoaa kuluttajaystävälliseen hintaan hiljaista, värinätöntä ja ennen kaikkea tehokasta vääntötehoa ilman toimintaa rajoittavia letkuja tai kaapeleita.

Sisäänrakennettu tietokone tallentaa kaikkien vääntimellä tehtyjen kiristysten tulokset. Tulokset siirtyvät kätevästi tietokoneelle Excel-luettavaan muotoon USB-kaapelin tai bluetoothin (BSM) avulla. Vääntimeen asetettu momenttiarvo on helppo asettaa ja tarkistaa laitteen takapaneelin digitaalisesta numeronäytöstä. Saatavilla jatkuvalla sähkövirralla.

### OMINAISUUDET:

- Pitkäikäinen ja -kestoinen 18 V/4,1 Ah:n Li-ion-akku
- Kevyt ja kestävä rakenne tarjoaa erinomaisen voima-painosuhteen
- Selkeä ja helppolukuinen digitaalinen näyttö
- Moderni hiiliharjaton moottori takaa hiljaisen, energiatehokkaan ja värinättömän toiminnan
- Mahdollisuus dokumentoida kiristysarvot tietokoneelle Excel-luettavaan taulukkomuotoon
- Toimitus sisältää vääntimen, kuljetussalkun, 2 kpl akkuja, laturin ja vastavoimatuen
- Ohjelmoitavissa HYTORC Connect Appilla
- Lisävarusteet sivulla 39

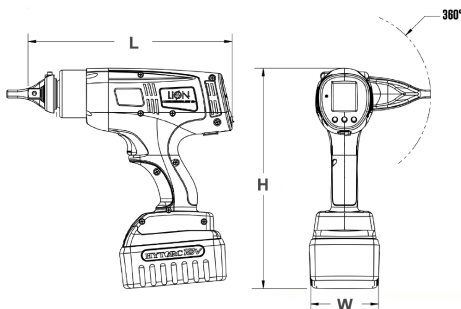


LION-.125

Nimike	Momenttialue Nm	Vääntiö	H mm	L mm	W mm	Kierrosnopeus rpm	Paino kg**
LION-.125*	34 - 169	1/2"	278	284	88	24 - 167	3,1
LION-.25	34 - 339	1/2"	275	258	88	8,7 - 11,6	3,3
LION-.25-BSM	34 - 339	1/2"	275	258	88	8,7 - 11,6	3,3
LION-.7	95 - 949	3/4"	275	283	88	2,9 - 3,9	3,7
LION-.7-BSM	95 - 949	3/4"	275	283	88	2,9 - 3,9	3,7

\*) Kaksinopeuksinen

\*\*\*) Akulla



LION-.25 vastavoimajalkasarja

## LISÄVARUSTEET AKKU- JA PAINEILMAVÄÄNTIMET VASTAVOIMAJALAT JA -RATKAISUT



1



2



3



4



5



6



7



8



9



10

Número	Kuvaus
1	Alco arm
2	Vakio vastavoimajalka
3	TPF liikutukivarsi
4	Wheel Gun
5	Jatkovarsi
6	360° x 360° aseteltava vastavoimajalka
7	HYTORC Nut-vääntiöasetelma
8	Washer driver -voimahylsy
9	Hitsausaihio
10	U-mallinen vastavoimajalka



Saatavilla jatkuvalla sähkövirran  
adapterilla