

HYTORC LION GUN X AKKUTOIMINEN MOMENTTIVÄÄNNIN

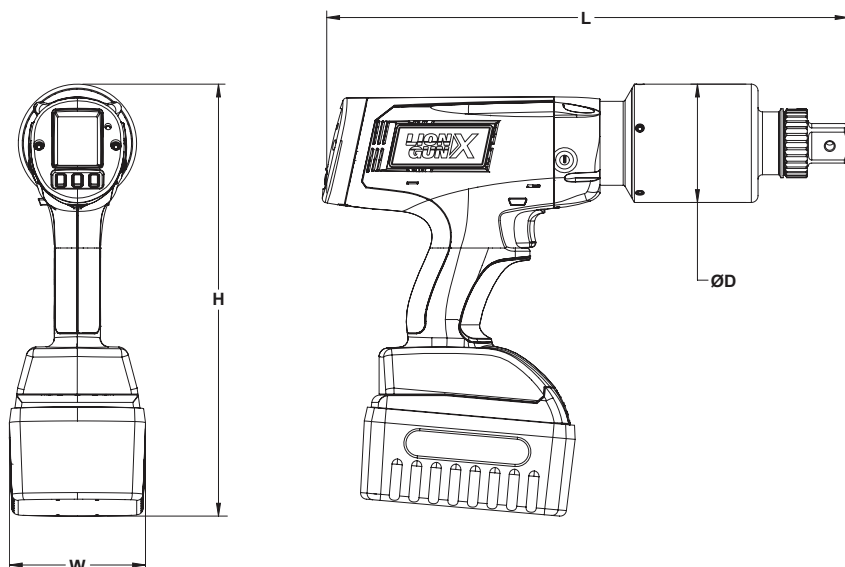
Nopealla ja tehokkaalla LION GUN X akkumomenttiväännin on kevyt ja ergonominen, sekä yksinkertainen käyttää. Pienellä 36 V akulla varustettu työkalu tuottaa jopa 4067 Nm vääntömomentin, mikä tekee siitä yhden HYTORC-malliston tehokkaimmista akkukäyttöisistä momenttivääntimistä. LION GUN X on yhteensopiva HYTORCin laajan lisävustevalikoiman, kuten Washer-aluslevyjen kanssa. LION GUN X:stä tiedonsiirto hoituu helposti USB-kaapeil avulla suoraan tietokoneeseen.

TOIMITETTUNA LION GUN X -TYÖKALUPAKETTI SISÄLTÄÄ:

- LION GUN X sähköinen vääntömomenttityökalu
- Säilytyskotelo
- Akkulaturi
- Sivukahva
- Vastavoimajalka
- 2kpl 36V akkuja
- Käyttöohje
- Kalibrintodistus

Nimike	Momenttialue Nm	Vääntö	H mm	W mm	L mm	D mm	Paino kg*
LGX-1000-U	271 - 1 356	3/4"	300	97	302	65	4,4
LGX-3000-U	678 - 4 067	1"	305	97	376	85	7,0

*) Akulla



LISÄVARUSTEET AKKU- JA PAINEILMAVÄÄNTIMET VASTAVOIMAJALAT JA -RATKAISUT



1



2



3



4



5



6



7



8



9



10

Número	Kuvaus
1	Alco arm
2	Vakio vastavoimajalka
3	TPF liikutukivarsi
4	Wheel Gun
5	Jatkovarsi
6	360° x 360° aseteltava vastavoimajalka
7	HYTORC Nut-vääntiöasetelma
8	Washer driver -voimahylsy
9	Hitsausaihio
10	U-mallinen vastavoimajalka



Saatavilla jatkuvalla sähkövirran
adapterilla