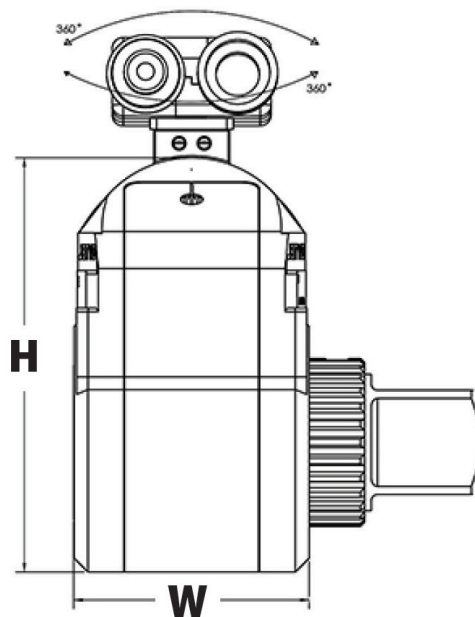
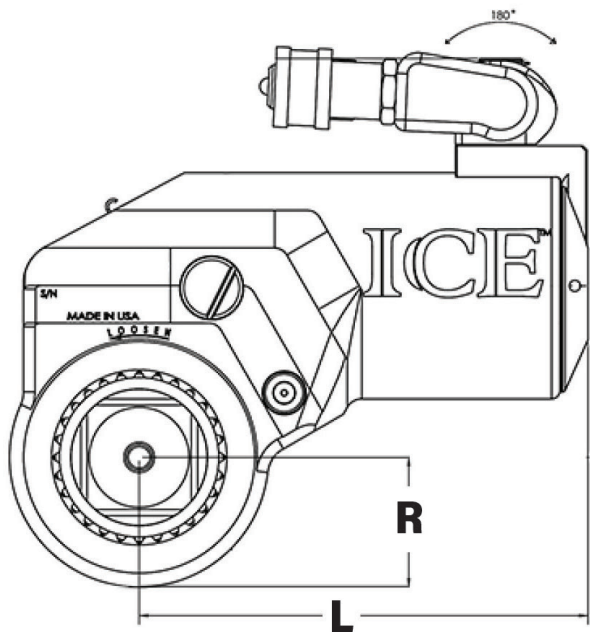


## HYTORC ICE HYDRAULINEN MOMENTTIVÄÄNNIN

**HYTORC ICE -momenttiväännin on valmistettu käytettäväksi uusimpien kiristysmenetelmien kanssa. Erikoisvahva ja kevyt runkomateriaali takaa vääntimen pitkän käyttöiän.**

- | Vastavoimanotto vääntiöakselilta
- | Työkalun helppo aseteltavuus 360° x 360° x 180° kääntyvän liitinasetelman ansiosta
- | Yhteensopiva Washer- ja J-Washer-aluslevyjen sekä NUT-kiinnityselementtien kanssa
- | Kaksitoimisen vastavoimasalvan vapautusmekanismin ansiosta ulkoista vastavoimasalvan vapautinvipua ei tarvita
- | Valmistettu tuotannon ja kunnossapidon käyttöön
- | Sisältää irrotettavan kannatinkahvan (ei ICE-.7)
- | Sisältää kalibrointitodistuksen
- | Toimitus kuljetussalkussa





## VÄÄNNINKOOT JA MITAT

Nimike	Vääntiö	Momenttialue Nm	R mm	L mm	H mm	W mm	Paino kg
ICE-.7	3/4"	159 - 1 092	25	95	117	47	2,1
ICE-1	3/4"	266 - 1 740	29	113	131	55	2,7
ICE-3	1"	623 - 4 179	39	140	167	74	4,6
ICE-5	1 1/2"	1 089 - 7 263	46	164	194	86	8,2

### VAPAUTUSMEKANISMI



HYTORCin patentoidun, kaksitoimisen vastavoimasalvan vapautusmekanismin myötä ulkoista vapautinvipua ei tarvita. Tämä helpottaa työskentelyä erityisesti vaikeasti tavoitettavissa paikoissa.

### HELPPO ASETELTAUUS



360° x 360° x 180° kääntyvä liitinasetelma mahdollistaa vääntimen joustavan käytön ilman hydrauliletukujen sijoittelusta tavallisesti aiheutuvia haasteita.

### MONIKÄYTTÖISYYS



ICE on yhteensopiva kaikkien HYTORCin patentoitujen kiinnitysratkaisujen, kuten HYTORC Washer -aluslevyjen sekä HYTORC Nut -kiinnityselementtien kanssa.

## LISÄVARUSTEET HYDRAULIVÄÄNTIMET VASTAVOIMAJALAT JA -RATKAISUT



1



2



3



4



5



6



7



8



9



10



11



12

Numero	Kuvaus	Yhteensopivuus
1	Yksiosainen vastavoimajalka	MXT+ / ICE / AVANTI
2	360° x 360° aseteltava vastavoimajalka	MXT+ / ICE / AVANTI
3	Vastavoimajalka takarunkoon	MXT+ / MXT / EDGE-S
4	Tukiholkki tallalla	MXT+ / MXT / EDGE-S
5	Liukuvastavoimajalka TPF	MXT+ / ICE / AVANTI
6	Washer driver -voimahylsy	MXT+ / ICE / AVANTI
7	HYTORC Nut-vääntiöasetelma	MXT+ / ICE / AVANTI
8	Suora vastavoimajalka lukituksella	MXT+ / MXT / EDGE-S
9	U-mallinen vastavoimajalka	MXT+ / ICE / AVANTI
10	Sivuvastavoimajalka	STEALTH / VERSA / XLCT
11	Pitkä vastavoimajalka	STEALTH / VERSA / XLCT
12	Hitsausaihio	MXT+ / ICE / AVANTI

## KAKSOISHYDRAULILETKUT

- Letkujen työpaine 700 baria
- Hehkuväri näkyy heikoimmissakin olosuhteissa
- Letkujen pituudet räätälöitävissä tilaajan toivomuksen mukaisesti aina 0,5 m alkaen
- Kaikki letkut, vääntimet ja pumpit ovat varustettavissa asiakkaan toiveiden mukaisilla liittimillä
- Vakiopituudet (m): 5, 6, 8, 10, 12, 16
- Saatavilla suojasukituksella

