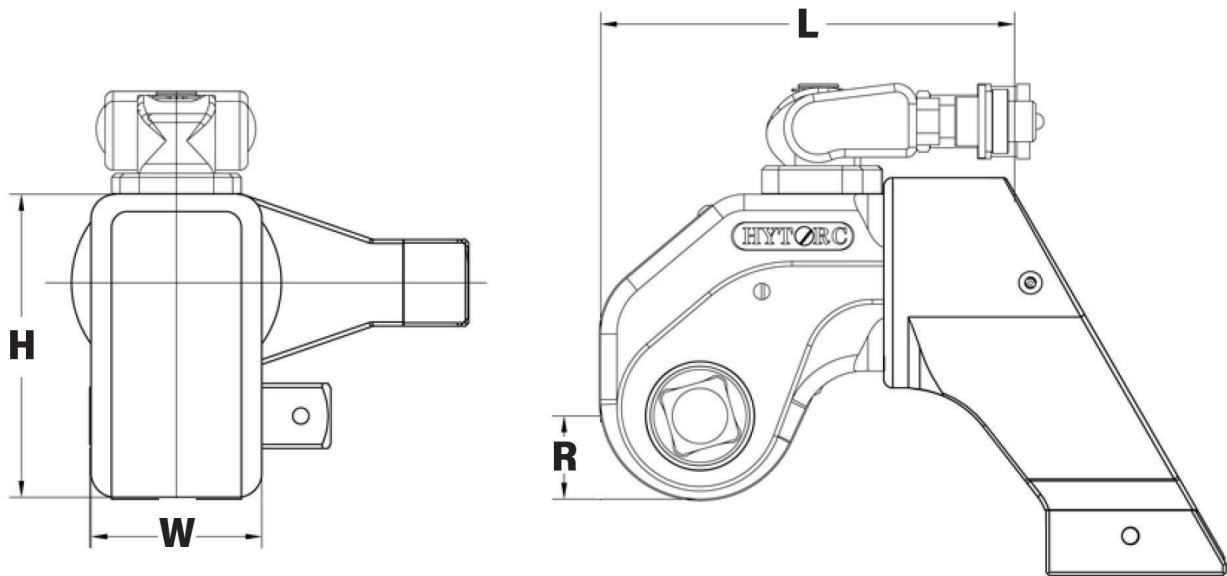


HYTORC EDGE-S HYDRAULINEN MOMENTTIVÄÄNNIN

Edullinen vääntömallinen hydrauliväännin yksinkertaisella rakenteella.

- ICE-mallista poiketen vastavoimajalka kiinnitetään rungon takaosaan
- Työkalun helppo aseteltavuus 360° x 180° kääntyvän liitinasetelman ansiosta
- Tiheähampainen hammaspyörä
- Valmistettu erityisesti kunnossapidon käyttöön
- Sisältää kalibrintodistuksen
- Sisältää irrotettavan kannatinkahvan
- Toimitus kuljetussalkussa





VÄÄNNINKOOT JA MITAT

Nimike	Vääntiö	Momenttialue Nm	R mm	L mm	H mm	W mm	Paino kg
EDGE-1S	3/4"	241 - 1 703	25	125	90	50	1,8
EDGE-3S	1"	600 - 4 172	33	163	120	67	3,9
EDGE-6S	1 1/2"	1 210 - 8 457	40	193	153	81	8,7
EDGE-9S	1 1/2"	1 667 - 11 592	47	221	167	91	9,1
EDGE-11S	1 1/2"	2 188 - 15 299	50	244	180	100	11,4
EDGE-30S	2 1/2"	6 027 - 40 194	71	348	257	143	29,4

IRROITETTAVA VÄÄNTIÖ



Suunnanvaihto tehdään kääntämällä pikalukittava vääntiö toiselle puolelle.

YKSINKERTAINEN RAKENNE



EDGE-S:n kolmesta osasta koostuva rakenne tekee helppoa paitsi vääntimen käyttämisestä, myös sen huoltamisesta.

LAAJA VALIKOIMA LISÄVARUSTEITA



EDGE-S-väänninpakettiin sisältyy erillinen työntekoa helpottava kannatinkahva. Lisäksi vääntimeen on saatavilla laaja valikoima myös muita lisävarusteita kuten erikoistukivarsia ja kuusioterävääntiöitä.

LISÄVARUSTEET HYDRAULIVÄÄNTIMET VASTAVOIMAJALAT JA -RATKAISUT



1



2



3



4



5



6



7



8



9



10



11



12

Numero	Kuvaus	Yhteensopivuus
1	Yksiosainen vastavoimajalka	MXT+ / ICE / AVANTI
2	360° x 360° aseteltava vastavoimajalka	MXT+ / ICE / AVANTI
3	Vastavoimajalka takarunkoon	MXT+ / MXT / EDGE-S
4	Tukiholkki tallalla	MXT+ / MXT / EDGE-S
5	Liukuvastavoimajalka TPF	MXT+ / ICE / AVANTI
6	Washer driver -voimahylsy	MXT+ / ICE / AVANTI
7	HYTORC Nut-vääntiöasetelma	MXT+ / ICE / AVANTI
8	Suora vastavoimajalka lukituksella	MXT+ / MXT / EDGE-S
9	U-mallinen vastavoimajalka	MXT+ / ICE / AVANTI
10	Sivuvastavoimajalka	STEALTH / VERSA / XLCT
11	Pitkä vastavoimajalka	STEALTH / VERSA / XLCT
12	Hitsausaihio	MXT+ / ICE / AVANTI

KAKSOISHYDRAULILETKUT

- Letkujen työpaine 700 baria
- Hehkuväri näkyy heikoimmissakin olosuhteissa
- Letkujen pituudet räätälöitävissä tilaajan toivomuksen mukaisesti aina 0,5 m alkaen
- Kaikki letkut, vääntimet ja pumpit ovat varustettavissa asiakkaan toiveiden mukaisilla liittimillä
- Vakiopituudet (m): 5, 6, 8, 10, 12, 16
- Saatavilla suojasukituksella

