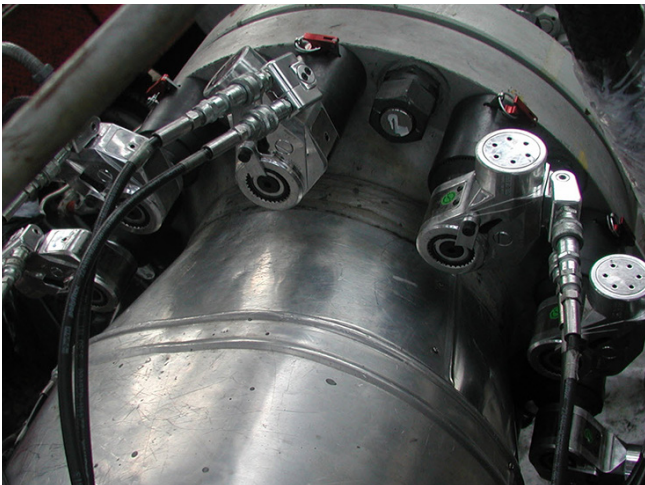
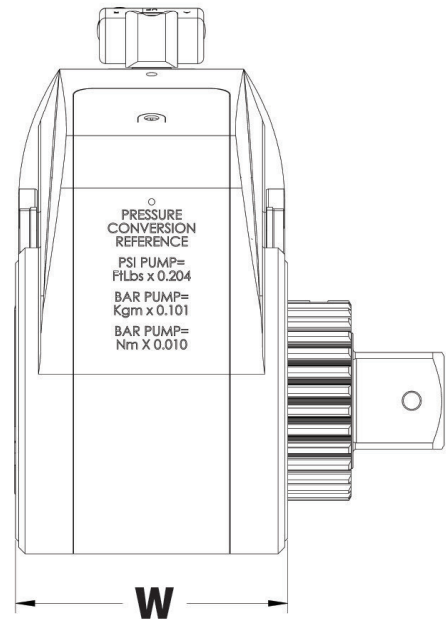
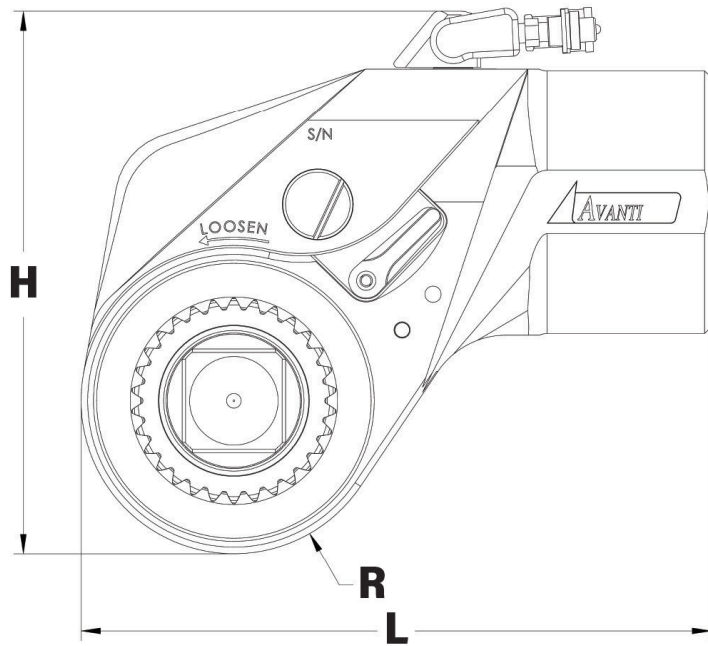


## HYTORC AVANTI HYDRAULINEN MOMENTTIVÄÄNNIN

**HYTORC AVANTI ottaa vastavoiman ICE-mallin tapaan vääntöakselilta, jolloin sivuttaiskuormitus ja vääntimeen kohdistuva rasitus pienenevät. Samalla momenttitarkkuus ja kestävyys paranevat.**

- Vastavoimanotto vääntöakselilta
- Työkalun helppo aseteltavuus 360° x 180° kääntyvän liitinasetelman ansiosta
- Yhteensopiva Washer- ja J-Washer-aluslevyjen sekä NUT-kiinnityselementtien kanssa
- Valmistettu tuotannon ja kunnossapidon käyttöön
- Rekylin estävä vastavoimasalpa
- Laaja kokovalikoima kattaa yhteensä alueen 155 – 190 000 Nm
- Sisältää kalibrointitodistuksen
- Sisältää irrotettavan kannatinkahvan (ei Avanti-.7)
- Toimitus kuljetussalkussa





## VÄÄNNINKOOT JA MITAT

Nimike	Vääntiö	Momenttialue Nm	R mm	L mm	H mm	W mm	Paino kg
AVANTI-7	3/4"	156 - 1 039	25	105	106	45	1,4
AVANTI-8	1 1/2"	1 558 - 10 515	49	209	201	98	9,4
AVANTI-20	2 1/2"	3 740 - 24 241	66	278	260	129	21,7
AVANTI-35	2 1/2"	6 646 - 43 130	81	342	310	158	37,6
AVANTI-50	2 1/2"	9 759 - 62 501	100	395	353	179	58,1
AVANTI-80	3 1/2"	16 213 - 116 118	119	496	428	190	127,5
AVANTI-130	3 1/2"	26 280 - 187 683	135	577	493	216	265,9

### PIENEMPI SIVUTTAISKUORMITUS



Vääntiön suuntainen vastavoiman tuenta pienentää vääntimeen kohdistuvaa sivuttaiskuormitusta sekä rasitusta. Tämä takaa työkalulle sekä pidemmän käyttöiän että paremman momenttitarkkuuden.

### ASTEKULMAN LUKIJA



AVANTI voidaan varustaa erillisellä mekaanisella astekulman lukijalla.

### MONIKÄYTTÖISYYS



AVANTI on yhteensopiva kaikkien HYTORCin patentoitujen kiinnitysratkaisujen, kuten HYTORC Washer -aluslevyjen sekä HYTORC Nut -kiinnityselementtien kanssa.

## LISÄVARUSTEET HYDRAULIVÄÄNTIMET VASTAVOIMAJALAT JA -RATKAISUT



1



2



3



4



5



6



7



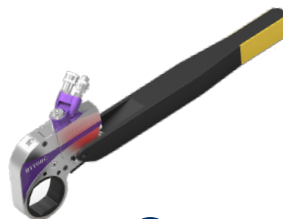
8



9



10



11



12

Numero	Kuvaus	Yhteensopivuus
1	Yksiosainen vastavoimajalka	MXT+ / ICE / AVANTI
2	360° x 360° aseteltava vastavoimajalka	MXT+ / ICE / AVANTI
3	Vastavoimajalka takarunkoon	MXT+ / MXT / EDGE-S
4	Tukiholkki tallalla	MXT+ / MXT / EDGE-S
5	Liukuvastavoimajalka TPF	MXT+ / ICE / AVANTI
6	Washer driver -voimahylsy	MXT+ / ICE / AVANTI
7	HYTORC Nut-vääntiöasetelma	MXT+ / ICE / AVANTI
8	Suora vastavoimajalka lukituksella	MXT+ / MXT / EDGE-S
9	U-mallinen vastavoimajalka	MXT+ / ICE / AVANTI
10	Sivuvastavoimajalka	STEALTH / VERSA / XLCT
11	Pitkä vastavoimajalka	STEALTH / VERSA / XLCT
12	Hitsausaihio	MXT+ / ICE / AVANTI

## KAKSOISHYDRAULILETKUT

- Letkujen työpaine 700 baria
- Hehkuväri näkyy heikoimmissakin olosuhteissa
- Letkujen pituudet räätälöitävissä tilaajan toivomuksen mukaisesti aina 0,5 m alkaen
- Kaikki letkut, vääntimet ja pumpit ovat varustettavissa asiakkaan toiveiden mukaisilla liittimillä
- Vakiopituudet (m): 5, 6, 8, 10, 12, 16
- Saatavilla suojasukituksella

