

HLN JA HLNf-SARJA

YKSITOIMISET SYLINTERIT LUKITUSRENKAALLA

- Mekaanisella lukitusrenkaalla varustettu sylinteri mahdollistaa turvallisen ja pitkäkestoisen käytön
- Sylinteri voidaan turvallisesti jättää kuorman alle pitkäksi ajaksi
- Lukitus toimii koko männän iskunpituuden alueella
- Korroosiosuojattu mäntä ja sylinterin sisäpinta
- Sylinterit toimitetaan korkeavirtauksisella pikaliitimellä ja pölyhatulla
- Suurin työpaine 700 bar
- Saatavana erikoistilauksesta aina 1 000 tonniin saakka

| Nimike | Isku mm | Lepokorkeus mm | Ulkohalkaisija mm | Öljytilavuus cc | Männän pinta-ala cm ² | Paino kg |
|--|---------|----------------|-------------------|-----------------|----------------------------------|----------|
| Nostoteho: 50 tn (487 kN) (sis. 2kpl nostolenkkiä) | | | | | | |
| HLN5502 | 50 | 165 | 124 | 355 | 70,9 | 15 |
| HLN5504 | 100 | 213 | 124 | 709 | 70,9 | 20 |
| HLN5506 | 150 | 264 | 124 | 1 064 | 70,9 | 25 |
| HLN5508 | 200 | 315 | 124 | 1 418 | 70,9 | 30 |
| HLN5510 | 250 | 363 | 124 | 1 773 | 70,9 | 35 |
| HLN5512 | 300 | 414 | 124 | 2 127 | 70,9 | 40 |
| Nostoteho: 100 tn (911 kN) (sis. 2kpl nostolenkkiä) | | | | | | |
| HLN10002 | 50 | 188 | 165 | 664 | 132,7 | 30 |
| HLN10004 | 100 | 236 | 165 | 1 327 | 132,7 | 39 |
| HLN10006 | 150 | 287 | 165 | 1 991 | 132,7 | 47 |
| HLN10008 | 200 | 338 | 165 | 2 654 | 132,7 | 56 |
| HLN10010 | 250 | 386 | 165 | 3 318 | 132,7 | 64 |
| HLN10012 | 300 | 437 | 165 | 3 981 | 132,7 | 73 |
| Nostoteho: 150 tn (1 380 kN) (sis. 2kpl nostolenkkiä) | | | | | | |
| HLN15002 | 50 | 209 | 205 | 1 006 | 201 | 53 |
| HLN15004 | 100 | 259 | 205 | 2 012 | 201 | 66 |
| HLN15006 | 150 | 309 | 205 | 3 018 | 201 | 79 |
| HLN15008 | 200 | 359 | 205 | 4 019 | 201 | 92 |
| HLN15010 | 250 | 409 | 205 | 5 025 | 201 | 105 |
| HLN15012 | 300 | 459 | 205 | 6 031 | 201 | 118 |
| Nostoteho: 200 tn (1 816 kN) (sis. 2kpl nostolenkkiä) | | | | | | |
| HLN20002 | 50 | 243 | 235 | 1 322 | 264,5 | 82 |
| HLN20004 | 100 | 293 | 235 | 2 645 | 264,5 | 99 |
| HLN20006 | 150 | 343 | 235 | 3 966 | 264,5 | 116 |
| HLN20008 | 200 | 394 | 235 | 5 293 | 264,5 | 133 |
| HLN20010 | 250 | 442 | 235 | 6 612 | 264,5 | 150 |
| HLN20012 | 300 | 493 | 235 | 7 934 | 264,5 | 167 |
| Nostoteho: 250 tn (2 493 kN) (sis. 2kpl nostolenkkiä) | | | | | | |
| HLN25002 | 50 | 249 | 275 | 1 815 | 363,1 | 115 |
| HLN25006 | 150 | 349 | 275 | 5 446 | 363,1 | 162 |
| HLN25012 | 300 | 499 | 275 | 10 891 | 363,1 | 231 |
| Nostoteho: 300 tn (3 119 kN) (sis. 2kpl nostolenkkiä) | | | | | | |
| HLN30002 | 50 | 295 | 310 | 2 271 | 454,3 | 172 |
| HLN30006 | 150 | 395 | 310 | 6 814 | 454,3 | 231 |
| HLN30012 | 300 | 545 | 310 | 13 628 | 454,3 | 320 |

| Nimike* | Nostoteho tn (kN) | Isku mm | Lepokorkeus mm | Ulkohalkaisija mm | Öljytilavuus cc | Männän pinta-ala cm ² | Paino kg |
|-----------|-------------------|---------|----------------|-------------------|-----------------|----------------------------------|----------|
| HLNF6002 | 60 (594) | 50 | 125 | 140 | 433 | 86,6 | 14 |
| HLNF10002 | 100 (995) | 50 | 137 | 175 | 725 | 144,9 | 25 |
| HLNF16002 | 160 (1 573) | 45 | 148 | 220 | 1 031 | 229,1 | 41 |
| HLNF20002 | 200 (1 947) | 45 | 155 | 245 | 1 276 | 283,6 | 54 |
| HLNF25002 | 250 (2 493) | 45 | 159 | 275 | 1 634 | 363,1 | 70 |
| HLNF40002 | 400 (3 844) | 45 | 178 | 350 | 2 519,6 | 559,9 | 129 |

*) Matalaprofiilisissa HLNf-versioissa 5° kallistuva nostosatulavakiona.



HLN5502



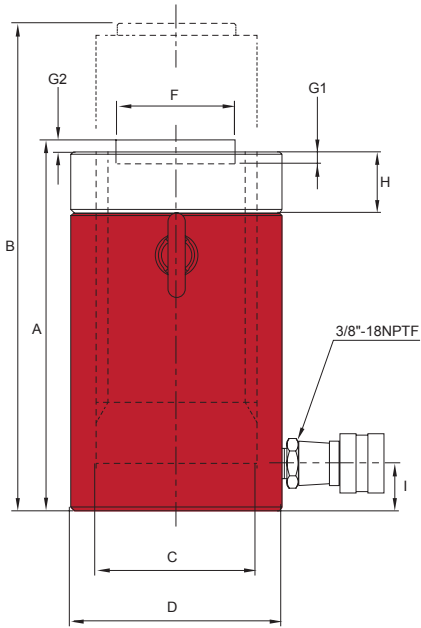
HLN10012



HLNF6002

HLN-SARJAN TEKNISET TIEDOT

| Nostoteho | Rungon sisä-Ø C (mm) | Rungon ulko-Ø D (mm) | Nostotyynyn Ø F (mm) | Männän reiän syvyys G1 (mm) | Nostotyynyn ulkonema männästä G2 (mm) | Lukitusrenkaan korkeus H (mm) | Pohja - Liitin I (mm) |
|-----------|----------------------|----------------------|----------------------|-----------------------------|---------------------------------------|-------------------------------|-----------------------|
| 50 tn | 94 | 124 | 71 | 13 | 2 | 36 | 28 |
| 100 tn | 130 | 165 | 71 | 13 | 2 | 46 | 28 |
| 150 tn | 160 | 205 | 130 | 25 | 2 | 44 | 39 |
| 200 tn | 183 | 235 | 130 | 25 | 2 | 50 | 50 |
| 250 tn | 215 | 275 | 150 | 25 | 2 | 56 | 50 |
| 300 tn | 241 | 310 | 139 | 25 | 5 | 60 | 59 |



HLNF-SARJAN TEKNISET TIEDOT

| Nimike | Rungon sisä-Ø C (mm) | Rungon ulko-Ø D (mm) | Nostotyynyn ulkokierre E | Nostotyynyn Ø F (mm) | Nostotyynyn ulkonema männästä G (mm) | Lukitusrenkaan korkeus H (mm) | Pohja - Liitin I (mm) | Liitin - Nostolenkki J (mm) | Nostolenkki - Nostolenkki K (mm) |
|-----------|----------------------|----------------------|--------------------------|----------------------|--------------------------------------|-------------------------------|-----------------------|-----------------------------|----------------------------------|
| HLNF6002 | 105 | 140 | TW105-4N | 82 | 6 | 28 | 19 | 248 | 188 |
| HLNF10002 | 136 | 175 | TW135-4N | 110 | 8 | 31 | 21 | 278 | 213 |
| HLNF16002 | 171 | 220 | TW170-4N | 148 | 9 | 40 | 27 | 316 | 244 |
| HLNF20002 | 190 | 245 | TW190-4N | 160 | 10 | 43 | 30 | 338 | 262 |
| HLNF25002 | 215 | 275 | TW215-4N | 185 | 11 | 44 | 32 | 363 | 283 |
| HLNF40002 | 267 | 350 | TR267-6 | 250 | 11 | 55 | 37 | - | 454 |

