

HF-SARJA

LITTEÄT YKSITOIMISET SYLINDERIT

- Suunniteltu käytettäväksi paikkoihin, joihin vakiosylinterit eivät mahdu
- Runko valmistettu erittäin korkealaatuisesta työkaluteräksestä
- Suurin työpaine 700 bar
- Sylinterit toimitetaan korkeavirtauksisella pikaliitimellä ja pölyhatulla
- 75, 100 ja 150 tn:n sylindereissä kantokahvat sisältyvät toimitukseen

Nimike	Isku (mm)	Lepokorkeus A (mm)	Ulkohalkaisija D1 x D2 (mm)	Öljytilavuus (cc)	Männän pinta-ala (cm ²)	Paino (kg)
Nostoteho: 5 tn (49 kN)						
HF0500	16	41	60 x 40	11	7,1	0,9
Nostoteho: 5 tn (49 kN) (sis. 3/8" liitin, normaalivirtaus)						
HF0503	6	32	61 x 41	4	7,1	0,6
Nostoteho: 10 tn (104 kN)						
HF1005	11	43	84 x 56	17	15,2	1,5
Nostoteho: 20 tn (194 kN)						
HF2005	11	51	102 x 76	31	28,3	2,7
Nostoteho: 30 tn (288 kN)						
HF3005	13	59	117 x 97	54	41,9	4,4
Nostoteho: 45 tn (437 kN)						
HF5006	16	67	140 x 114	102	63,6	6,8
Nostoteho: 75 tn (726 kN) (sis. kahva)						
HF7506	16	80	165 x 140	166	103,9	11,5
Nostoteho: 90 tn (870 kN) (sis. kahva)						
HF10006	16	86	177 x 152	203	126,7	14,3
Nostoteho: 150 tn (1 359 kN) (sis. kahva)						
HF15006	16	100	215 x 190	316	197,9	24,2

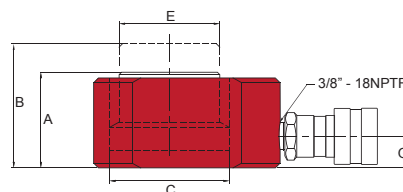
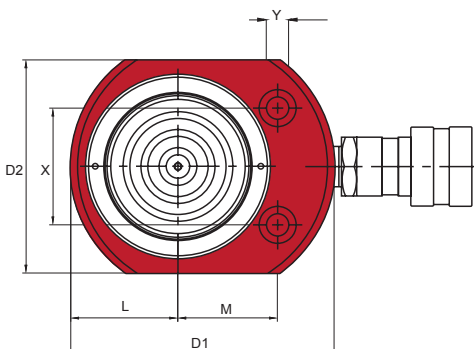


HF0503



HF10006

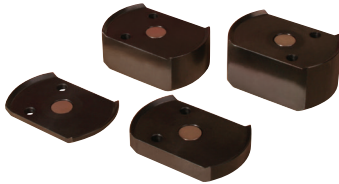
Nimike	Runгон sisä-Ø C (mm)	Männän Ø E (mm)	Pohja - Liitin G (mm)	Mäntä - Liitin L (mm)	Mäntä - Kiinnitysreikä M (mm)	Runгон kiinnityskierteet			
						Reikäväli X (mm)	Reiän Ø Y (mm)	Kierteen Ø (mm)	Kierteen syvyys (mm)
HF0500	30	25	19	20	22	28	5	10	6
HF0503	30	25	18	20	22	28	5	8	4
HF1005	44	38	20	28	34	37	7	11	8
HF2005	60	51	19	39	40	49	10	15	10
HF3005	73	64	20	48	44	52	10	16	11
HF5006	90	70	20	57	54	67	11	19	13
HF7506	115	90	20	70	67	76	13	21	14
HF10006	127	90	20	76	75	76	13	21	14
HF15006	159	118	24	3,75	95	117	13	21	14



TARVIKESETIT

Valikoimistamme löytyy myös valmiita tarvikesalkkuja, joissa sylinterin mukana toimitetaan magneettitulokittuva korotuspalasarja. 5 tn:n sylinterin sarjaan sisältyy neljä korotuspalaa, kun taas 10, 20 ja 30 tn:n sylintereiden sarjoissa on kolme korotuspalaa.

Nimike	Sisältyvä sylinteri	Korotuspalojen korkeus mm				Paino kg
		1	2	3	4	
Nostoteho: 5 tn (49 kN)						
HF0503B	HF0503	4	11	23	30	2,5
Nostoteho: 10 tn (104 kN)						
HF1005B	HF1005	10	20	40	-	4,2
Nostoteho: 20 tn (194 kN)						
HF2005B	HF2005	10	20	40	-	6,8
Nostoteho: 30 tn (288 kN)						
HF3005B	HF3005	10	20	40	-	9,5
Nostoteho: 45 tn (437 kN)						
HF5006B	HF5006	10	20	40	-	14,7



HF0503B