

Vetokiristimen tekniset tiedot

Asiakastiedot

Yritys

Nimi

Sähköposti

Puhelin

Postiosoite

Postitoimipaikka

Postinumero

Tekniset tiedot

A

B

C Max

C Min

D

E

F

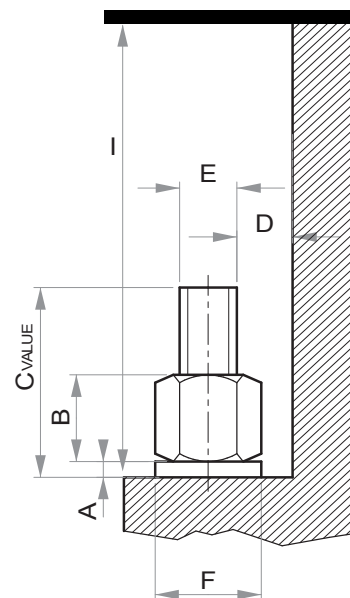
G

H

I

J

PCD



Kuormituksen tiedot

Lopullinen vetojännitys kN

Vaarnan kovuusluokka

