

## HYTORC LITHIUM II AKKUTOIMINEN MOMENTTIVÄÄNNIN

LITHIUM II -momenttiväännin tuo uuden vallankumouksen akkutoimisten vääntimien sarjaan. Laajennetut ominaisuudet tekevät LITHIUM II:sta huippuluokan ratkaisun teollisiin ruuviliitostöihin maailmanlaajuisesti. Erittäin kevyen 36 voltin akkutoimisen vääntimen kapasiteetti on jopa 10 800 Nm. LITHIUM II:ssa on loistavat dokumentointi mahdollisuudet. Saatavilla myös Open Protocol ominaisuudella ja jatkuvalla sähkövirralla.



LITHIUM + WASHER



LITHIUM + NUT

### LAAJENNETUT TOIMINNOT



LITHIUM II -väännin käyttää uutta TorcSense™ -anturitekniikkaa, joka parantaa työkalun toistotarkkuutta entisestään. Suurin malli ylittää jopa 10 800 Nm:iin saakka. Uudessa II-sarjassa on lisäksi useita käyttökokemusta parantavia toimintoja, kuten esimerkiksi korkealla resoluutiolla varustettu näyttö ja ohjelmointi HYTORC Connect Appia hyödyntäen.

### PAREMPI KESTÄVYYS

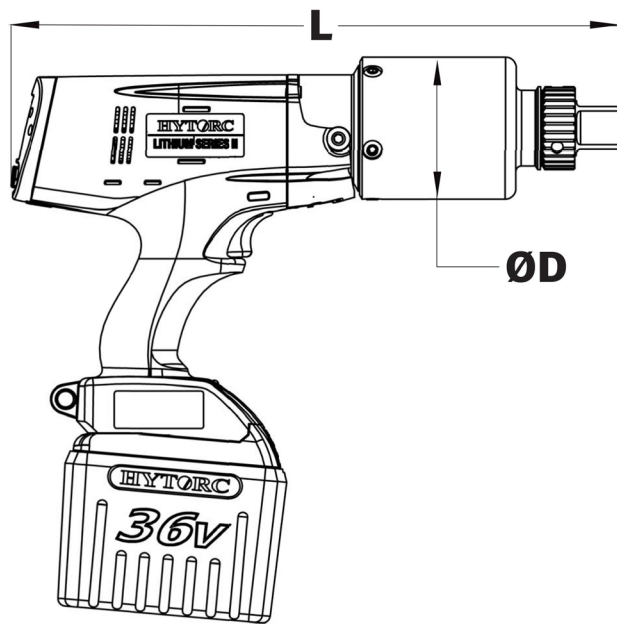
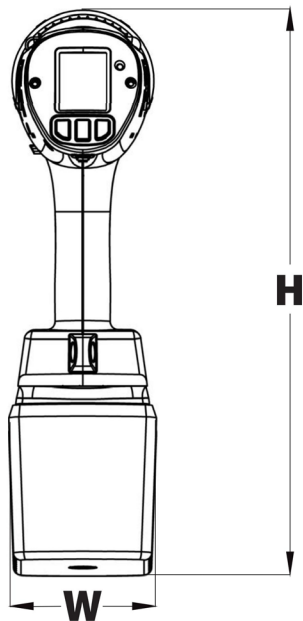


Nikkelipinnoitettu alumiinirunko kestää aiempaa paremmin kulutusta ja parantaa huomattavasti työkalun kokonaiskestävyyttä. Vääntimen uudessa 36 V:n harjattomassa moottorissa on yli viisinkertainen käyttöikä verrattuna sen edeltäjiin.

### HELPPOKÄYTTÖISYYS



LITHIUM II:n käyttöliittymää ja valikon rakennetta on uudistettu sen edeltäjää helpokäyttöisemmiksi. Asetukset-valikon kautta voidaan mutkattomasti hallita kaikkia vääntimen käyttäjäasetuksia. Vääntimen työvalo ja sivukahva helpottavat sen käytettävyyttä ja lisäävät merkittävästi myös työturvallisuutta. Langaton Bluetooth-teknikka tekee tiedostojen hallinnasta ja laiteohjelmistojen päivittämisestä helpompaa kuin koskaan.



## VÄÄNNINKOOT JA MITAT

Nimike	Laajennettu käyttöalue (Nm)	Kalibroitu momenttialue (Nm)	Vääntö	H (mm)	L (mm)	W (mm)	D (mm)	Pyörimisnopeus (rpm)	Paino (kg)
LST-0250	17 - 339	68 - 339	1/2"	328	251	89	64	180	4,3
LST-0700	47 - 949	203 - 949	3/4"	328	290	89	66	61	5,3
LST-1200	81 - 1 627	271 - 1 627	3/4"	328	297	89	66	40	5,5
LST-2000*	135 - 2 712	440 - 2 712	1"	335	353	89	81	17	7,5
LST-3000*	203 - 4 067	677 - 4 067	1"	338	366	89	86	11	8
LST-5000*	270 - 6 779	1 085 - 6 779	1 1/2"	346	391	102	102	7	10,2
LST-8000*	542 - 10 847	1 763 - 10 847	1 1/2"	351	406	112	112	N/A	12,2

\*) Torque Check -ominaisuus

## TOIMITETTUNA LITHIUM II -TYÖKALUPAKETTI SISÄLTÄÄ:

- LITHIUM II -vääntimen
- Vastavoimajalan
- Irrotettavan lisäkahvan
- Kuljetuslaukun
- Kaksi 36 V:n akkua
- Akun latausjärjestelmän
- Kalibrointitodistuksen
- Käyttöohjeet



## LISÄVARUSTEET AKKU- JA PAINEILMAVÄÄNTIMET VASTAVOIMAJALAT JA -RATKAISUT



1



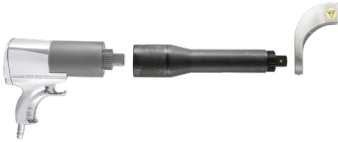
2



3



4



5



6



7



8



9

Número	Kuvaus
1	Alco arm
2	Vakio vastavoimajalka
3	TPF liikutukivarsi
4	Wheel Gun
5	Jatkovarsi
6	360° x 360° aseteltava vastavoimajalka
7	HYTORC Nut-vääntiöasetelma
8	Washer driver -voimahylsy
9	Hitsausaihio



Saatavilla jatkuvalla sähkövirran  
adapterilla