

MOMENTINKERTOJAT

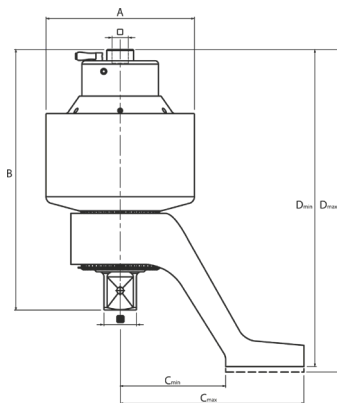
Gedoren momentinkertojat tarjoavat luotettavan ratkaisun tilanteisiin, joissa tarvitaan korkeita momenttivoimia. Momentinkertojien tarkkuus on parempi kuin $\pm 3\%$, ja ne on suunniteltu hallittuun kiristämiseen ja avaamiseen. Kevyt, mutta kestävä alumiinirakenne yhdistettynä monipuolisiin välityssuhteisiin mahdollistaa käytön monissa eri teollisuuden ja kunnossapidon sovelluksissa.



Kaikissa Gedoren momentinkertojissa hyödynnetään modulaarista suunnittelua, joka tukee käyttäjävälisyyttä ja työtehoa. Niitä voidaan käyttää yhdessä sopivien momenttiavainten kanssa ja niiden mukana toimitetaan helposti säädettävät vastavoimajalat erilaisiin käyttötarkoituksiin.

- Tarkkuus parempi kuin $\pm 3\%$
- Kevyt ja kestävä alumiinirakenne
- Soveltuu hallittuun kiristämiseen ja löysäämiseen
- Yhteensopiva sopivien momenttiavainten kanssa

Nimike	Malli	Momentti max. Nm	Suhde	Naaras	Uros	A (mm)	B (mm)	C min (mm)	C max (mm)	D min (mm)	D max (mm)	Max. Nm Sisääntulo	Paino (kg)
Räikälliset													
2653109	DVV-40ZRS	4 000	1:16	1/2"	1"	88	227	68	133	264	270	310	4,2
2653117	DVV-60ZRS	6 000	1:18	3/4"	1 1/2"	102	257	110	190	316	324	400	6,6
2653125	DVV-80ZRS	8 000	1:22	3/4"	1 1/2"	128	277	110	190	338	342	420	9,1
2653133	DVV-100ZRS	10 000	1:28,5	3/4"	1 1/2"	142	292	120	216	350	356	410	10,9
2653141	DVV-130ZRS	13 000	1:39	3/4"	1 1/2"	175	306	126	229	372	379	380	17,0
2653168	DVV-540RS	54 000	1:175	3/4"	2 1/2"	270	415	-	-	-	-	380	64,6
Ilman räikkää													
2653087	DVV-40Z	4 000	1:16	1/2"	1"	88	212	68	133	250	256	300	3,9
2653249	DVI-20L	2 000	1:4	3/4"	1"	88	131	73	152	-	-	580	1,8
2653257	DVI-28L	2 800	1:5,5	3/4"	1"	106	146	83	199	-	-	550	2,4
2653265	DVI-20Z	2 000	1:4	3/4"	1"	88	131	100	150	-	-	580	1,8
2653273	DVI-28Z	2 800	1:5,5	3/4"	1"	106	146	100	150	-	-	550	2,4
2653370	DVV-13Z	1 300	1:5	1/2"	3/4"	80	133	56	95	165	173	270	1,3
2653389	DVV-13ZG	1 300	1:5	1/2"	3/4"	80	133	56	95	165	173	270	3,0



DVI-28L



DVV-40ZRS

MOMENTINKERTOJAT

Gedoren momentinkertojat tarjoavat luotettavan ratkaisun tilanteisiin, joissa tarvitaan korkeita momenttivoimia.

Momentinkertojien tarkkuus on parempi kuin $\pm 3\%$, ja ne on suunniteltu hallittuun kiristämiseen ja avaamiseen. Kevyt, mutta kestävä alumiinirakenne yhdistettynä monipuolisiin välityssuhteisiin mahdollistaa käytön monissa eri teollisuuden ja kunnossapidon sovelluksissa.

Kaikissa Gedoren momentinkertojissa hyödynnetään modulaarista suunnittelua, joka tukee käyttäjävälisyyttä ja työtehoa. Niitä voidaan käyttää yhdessä sopivien momenttiavainten kanssa ja niiden mukana toimitetaan helposti säädettävät vastavoimajalat erilaisiin käyttötarkoituksiin.

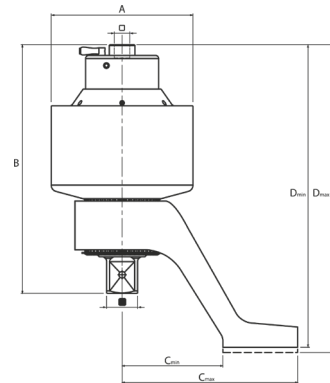
- Tarkkuus parempi kuin $\pm 3\%$
- Kevyt ja kestävä alumiinirakenne
- Soveltuu hallittuun kiristämiseen ja löysäämiseen
- Yhteensopiva sopivien momenttiavainten kanssa



DVI-28L



DVV-40ZRS



Nimike	Malli	Momentti max. Nm	Suhde	Naaras	Uros	A (mm)	B (mm)	C min (mm)	C max (mm)	D min (mm)	D max (mm)	Max. Nm Sisääntulo	Paino (kg)
Räikälliset													
2653109	DVV-40ZRS	4 000	16:1	1/2"	1"	88	227	68	133	264	270	310	4,2
2653117	DVV-60ZRS	6 000	18:1	3/4"	1 1/2"	102	257	110	190	316	324	400	6,6
2653125	DVV-80ZRS	8 000	22:1	3/4"	1 1/2"	128	277	110	190	338	342	420	9,1
2653133	DVV-100ZRS	10 000	28,5:1	3/4"	1 1/2"	142	292	120	216	350	356	410	10,9
2653141	DVV-130ZRS	13 000	39:1	3/4"	1 1/2"	175	306	126	229	372	379	380	17,0
2653168	DVV-540RS	54 000	175:1	3/4"	2 1/2"	270	415	-	-	-	-	380	64,6
Ilman räikkää													
2653087	DVV-40Z	4 000	16:1	1/2"	1"	88	212	68	133	250	256	300	3,9
2653249	DVI-20L	2 000	4:1	3/4"	1"	88	131	73	152	-	-	580	1,8
2653257	DVI-28L	2 800	5,5:1	3/4"	1"	106	146	83	199	-	-	550	2,4
2653265	DVI-20Z	2 000	4:1	3/4"	1"	88	131	100	150	-	-	580	1,8
2653273	DVI-28Z	2 800	5,5:1	3/4"	1"	106	146	100	150	-	-	550	2,4
2653370	DVV-13Z	1 300	5:1	1/2"	3/4"	80	133	56	95	165	173	270	1,3
2653389	DVV-13ZG	1 300	5:1	1/2"	3/4"	80	133	56	95	165	173	270	3,0